



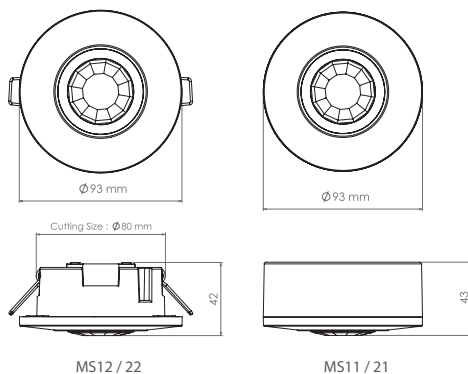
## صبا - سنسور حرکتی

MS

SABA- Recessed & Surface Motion Sensor

OSRAM LED

سنسور حرکتی صبا جهت بهینه سازی در مصرف انرژی برای مکان های کم تردد مثل راه پله ها، پارکینگ ها و ... در دو مدل رادیویی (MICROWAVE) و مادون قرمز (PIR) بصورت توکار و روکار قابل ارائه می باشد. با ورود افراد و قرار گیری در میدان دید سنسور، چراغ های متصل به سنسور به صورت خودکار روشن شده و پس از گذشت زمان تنظیم شده خاموش می گردد. همچنین قابلیت تشخیص روز و شب و تنظیم حساسیت به نور محیط در هر دو مدل وجود دارد.



کد کالا	شرح کالا	ولتاژ ورودی	فرکانس کارکرد	توان بار خروجی	نوع سنسور	ارتفاع نصب	زاویه آشکارسازی	محدوده آشکارسازی	محدوده تنظیم زمان	تنظیم نور محیط	سرعت حرکت تشخیص	جنس بدنه
MS11	صبا - سنسور حرکتی PIR روکار	220-240VAC	50 Hz	1000 W	مادون قرمز	۲,۲ تا ۴ متر	۳۶۰ درجه	۸ متر	۱۵ ثانیه تا ۴ دقیقه	۰ تا ۱۰۰٪ لوکس	۰.۶-۱.۵ m/s	ABS
MS12	صبا - سنسور حرکتی PIR توکار	220-240VAC	50 Hz	1000 W	مادون قرمز	۲,۲ تا ۴ متر	۳۶۰ درجه	۸ متر	۱۵ ثانیه تا ۴ دقیقه	۰ تا ۱۰۰٪ لوکس	۰.۶-۱.۵ m/s	ABS
MS21	صبا - سنسور حرکتی ماکروویو روکار	220-240VAC	50 Hz	1000 W	ماکروویو	۲,۲ تا ۴ متر	۳۶۰ درجه	۱۲ متر	۱۵ ثانیه تا ۴ دقیقه	۰ تا ۱۰۰٪ لوکس	۰.۶-۱.۵ m/s	ABS
MS22	صبا - سنسور حرکتی ماکروویو توکار	220-240VAC	50 Hz	1000 W	ماکروویو	۲,۲ تا ۴ متر	۳۶۰ درجه	۱۲ متر	۱۵ ثانیه تا ۴ دقیقه	۰ تا ۱۰۰٪ لوکس	۰.۶-۱.۵ m/s	ABS