

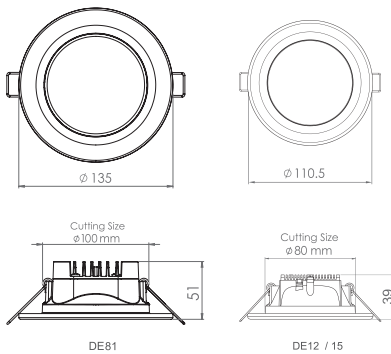
دنیز - چراغ توکار

DE

DENIZ - Recessed Luminaire

OSRAM LED

طراحی دقیق چراغ مدل دنیز و استفاده از LED شرکت OSRAM، هیت سینک آلومینیومی با رنگ مشکی و بدنه ABS با رنگ مشکی منجر به کیفیت بالا و زیبایی خاص آن گردیده است. راندمان نوری بالا، این محصول را به انتخابی مناسب برای روشنایی محیط های مسکونی، اداری و تجاری تبدیل کرده است.



جنس بدنه	دمای رنگ (K) ۳۰۰۰ ۴۰۰۰ ۶۰۰۰	CRI	PF	THD	LED CHIP	دوره گارانتی (سال)	توان Watt	شارزوری LUMEN	شرح کالا	کد کالا
ABS+AL		>۸۰	>۰٫۶		OSRAM	۵	۶	۵۴۰	دنیز - چراغ روشنایی توکار - قطر ۸	DE12
ABS+AL		>۸۰	>۰٫۶		OSRAM	۳	۶	۵۴۰	دنیز - چراغ روشنایی توکار - قطر ۸ IP65	DE15
ABS+AL		>۸۰	>۰٫۶		OSRAM	۵	۱۲	۱۲۰۰	دنیز - چراغ روشنایی توکار - قطر ۱۰	DE81